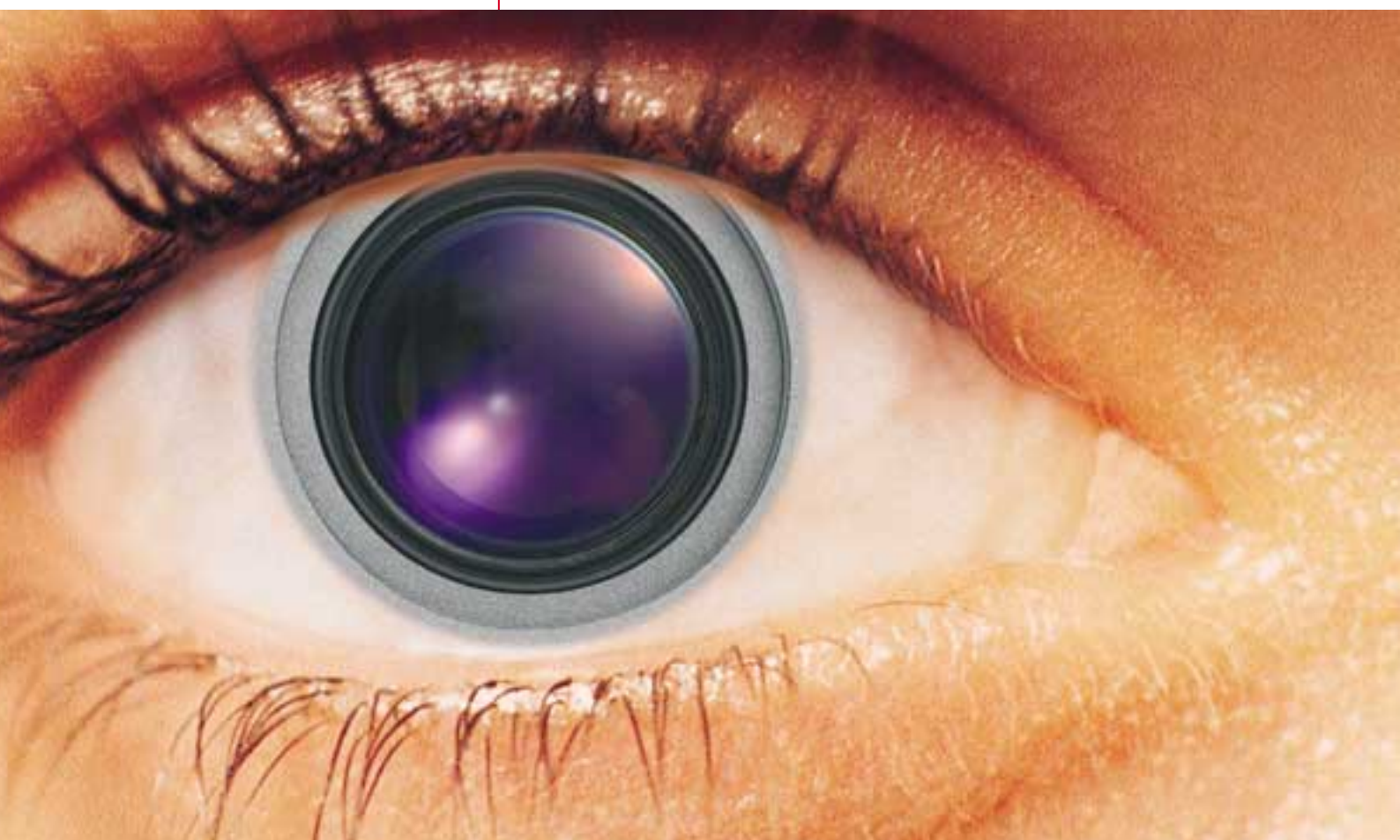


you can
Canon

TELECAMERE PER LA VISUAL
COMMUNICATION

L'occhio più acuto
per la tua sicurezza



OFFICIAL SUPPLIER

Straordinarie ottiche Canon: l'immagine migliore in ogni occasione

Da oggi potrai vedere immagini sempre nitide grazie all'ampia gamma di telecamere Canon per la Visual Communication. Perfetti per soluzioni flessibili e interattive, questi prodotti si basano sull'innovativa tecnologia "Video over IP". La tua rete già esistente può essere utilizzata per fornire una copertura, globale e in tempo reale, di un'ampia gamma d'applicazioni, per dire addio a cavi inutili. Sperimenta anche tu un controllo assoluto di immagini video di alta qualità, da analizzare, condividere e salvare con estrema facilità. Funzioni all'avanguardia e software moderni si combinano alla perfezione con semplicità d'installazione e d'uso, per risparmiare tempo e denaro preziosi.



SICUREZZA E SORVEGLIANZA

Musei, ospedali, depositi, strutture aziendali e governative: qualunque sia l'ambiente, la gamma di telecamere in rete Canon rappresenta il modo più sicuro per proteggere i tuoi immobili. L'auto-tracking e il rilevamento del movimento ti consentono reazioni rapide ed efficaci ogni volta che è necessario.



MONITORAGGIO A DISTANZA

Tieni sotto controllo qualsiasi fenomeno, dal traffico alle linee di produzione della tua fabbrica. Il monitoraggio a distanza di aree particolari permette di individuare immediatamente situazioni difficili e eliminare potenziali problemi o imprevisti.



WEBCASTING

Potenzia il tuo sito internet per promuovere mete turistiche, hotel, beni immobili, presentazioni corporate o acquisti on-line. Gli utenti possono controllare le telecamere in tempo reale, per sperimentare il massimo della pubblicità interattiva.



INSEGNAMENTO A DISTANZA

Supera le barriere dovute alla distanza offrendo insegnamenti live centralizzati. La soluzione ideale per università, scuole e strutture aziendali di formazione. Perfino gli studenti di medicina possono seguire gli interventi da vicino, senza disturbare.



TELECONFERENZE

Con tempi sempre più limitati e viaggi sempre più costosi, la teleconferenza rappresenta per le aziende uno strumento veramente competitivo. Organizza meeting in diversi continenti senza problemi. Le immagini sono nitide e chiare, come se tutti i partecipanti fossero seduti nella stessa sala riunioni.



E-COMMERCE

Costringere ipotetici clienti a vedere semplici foto dei tuoi prodotti potrebbe influenzarne le vendite. Le webcam invece sono in grado di mostrare interni e esterni di veicoli, imbarcazioni o qualsiasi altro prodotto da pubblicizzare. Presenta il tuo assortimento sotto una luce migliore e le tue vendite aumenteranno.



I vantaggi Canon

IMMAGINI AD ALTA RISOLUZIONE

L'esperienza davvero unica che Canon vanta nel mondo delle ottiche garantisce immagini ad alta risoluzione, per dettagli straordinari. Proprio quello che ti aspetti dal costruttore di fotocamere e attrezzature fotografiche più esperto del mondo, con oltre sessant'anni di attività alle spalle.

PRESTAZIONI UNICHE

Qualunque siano le condizioni d'illuminazione o le circostanze, gli obiettivi Canon garantiscono sempre immagini dai colori vivaci e rapide messe a fuoco, oltre ai rapporti zoom più elevati del mondo della fotografia. Sperimenta anche tu l'affidabilità e le prestazioni ottimali in ogni situazione.

SOLUZIONE ONE-STOP

Qualunque siano le dimensioni della tua azienda, noi siamo in grado di fornirti tutto quello di cui hai bisogno per compiti di sorveglianza, monitoraggio o webcasting. Sperimenta anche tu i nostri sistemi integrati, dalle telecamere in rete con sensori incorporati ai software più sofisticati.

ESPANSIONI FLESSIBILI

Puoi inserire le potenti telecamere in rete Canon direttamente nel tuo sistema, il tutto con estrema facilità. Oppure espandere la tua struttura in qualunque momento per soddisfare le esigenze di un business in continua crescita. Le connessioni sono rapide e immediate, e fanno primeggiare sempre il tuo lavoro, adesso come in futuro.

FACILITÀ D'INSTALLAZIONE E D'USO

Bastano due connessioni per inviare immagini live dalle telecamere in rete Canon: l'alimentazione e il connettore alla rete LAN esistente. L'uso è veramente semplice e prevede anche funzioni di sorveglianza a distanza.

ACCESSO SICURO

Potrebbe essere necessario che le immagini riprese con le telecamere Canon debbano rimanere confidenziali. Oppure potresti aver bisogno di inviarle via Internet a qualcuno. In entrambi i casi, l'accesso sicuro Canon assicura che solo un pubblico ristretto possa accedere ai video e alle impostazioni delle telecamere.



Le telecamere Canon sono perfette per la sorveglianza dettagliata, anche in condizioni di scarsa luminosità

Telecamere in rete e server compatti e versatili

Le telecamere in rete Canon, con server incorporato, rappresentano la soluzione perfetta per funzioni di sorveglianza e di monitoraggio d'alto livello. Ogni modello utilizza uno zoom 26x Canon con zoom digitale 12x, per riprese ravvicinate dai minimi dettagli, anche a distanze particolari. Prova anche tu la semplicità d'installazione, l'ampia gamma di funzioni avanzate e il controllo completo e interattivo.



PRESTAZIONI PERFETTE GIORNO E NOTTE

Queste telecamere in rete offrono eccezionali prestazioni di giorno, per immagini dettagliate e dai colori vivaci. Inoltre, sono dotate della modalità "Infrared Night", capace di catturare immagini in bianco e nero in condizioni di scarsa luminosità e perfino nel buio più totale. VB-C50i vanta un meccanismo per l'inclinazione (120°) e la rotazione (200°) con controllo remoto. Il modello VB-C50iR, che presenta un innesto reverse, è concepito per essere fissato al soffitto e garantire una rotazione di 340° e un'inclinazione di 100°.

PERFETTA TRASMISSIONE IN RETE

Le due telecamere catturano le immagini alla velocità di 25 fotogrammi al secondo (ampiezza della banda permettendo), con un sensore CCD da 400K pixel. La qualità dei video e la velocità di scatto possono essere programmate per adattarsi all'ampiezza della banda e ottenere movimenti omogenei e immagini realistiche. L'alta risoluzione (768 x 576 pixel) assicura immagini grandi e nitide, da visualizzare in finestre o a tutto schermo. Inoltre, le immagini trasmesse possono raggiungere pubblici numerosi (fino a 50 clienti nel medesimo istante), garantendo sempre ottime visioni.



È fornita un'ampia gamma di software per potenziare l'efficienza

COMPATTE E FACILI DA USARE

Le telecamere e il server sono alloggiati in unità compatte, per sorveglianze discrete, ma efficaci. Inoltre, l'installazione delle telecamere in rete è veramente semplice. Sono necessarie solo due connessioni per vedere le immagini dal vivo: un alimentatore e una connessione alla LAN già esistente. Il software in dotazione assicura il pieno controllo delle funzioni di rotazione, inclinazione e zoom tramite il PC o le piattaforme compatibili con il software Java fornito (es. Mac o Unix).

FUNZIONI AVANZATE PER MIGLIORARE L'EFFICACIA

La modalità "Panoramic Image" permette di affiancare fotografie per ottenere visioni panoramiche. È possibile aggiungere un segnale audio alle trasmissioni live collegando un modulo esterno alla telecamera VB (opzionale). Le funzioni di rilevamento del movimento e Auto Tracking consentono alla telecamera di ruotare e d'inclinarsi ogni volta che è rilevato un movimento. Le telecamere possono essere configurate per inviare e-mail d'allarme o per far accendere l'illuminazione di sicurezza ogni volta che viene registrato un movimento.



VB-C50iR

- **Telecamere PTZ compatte e con ServerWeb**
- **Zoom ottico 26x ad alte prestazioni**
- **Modalità "Infra-red Night" attiva anche nel buio più assoluto**
- **Installazione semplicissima**
- **Video d'alta qualità con velocità di scatto di 25 fps**
- **Auto-Tracking avanzato**
- **Supporto audio con interfaccia (opzionale)**
- **Modello con innesto reverse per soffitto (VB-C50iR)**

VB-C50i



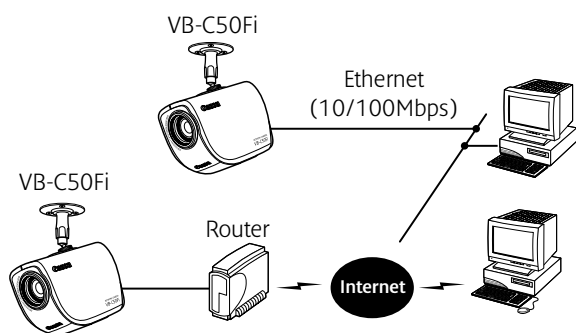


PRESTAZIONI ELEVATE A PREZZO RIDOTTO

La telecamera in rete VB-C50Fi Canon rappresenta un ottimo investimento, per funzioni di sorveglianza avanzate ad un prezzo interessante. Questa soluzione, composta da telecamera in rete e server, offre quasi tutti i vantaggi dei modelli VB-C50i/R, tranne le funzioni di rotazione e inclinazione. Dotata di uno zoom 26x e di un obiettivo digitale 12x, è in grado di catturare video alla velocità di 25 fotogrammi al secondo, ad alta risoluzione e con la possibilità di trasmettere le immagini ad un massimo di 50 fruitori alla volta.

PERFETTA ANCHE CON POCA LUCE

VB-C50Fi garantisce eccellenti capacità di registrazione anche in condizioni di scarsa luminosità, consentendo di operare anche con meno di 1 lux. Inoltre, vanta la funzione "Night Mode", per catturare immagini in bianco e nero nel buio più assoluto, a condizione che sia disponibile una sorgente luminosa ad infrarossi esterna. È possibile anche collegare la telecamera a periferiche con il modulo VB-EX50 (opzionale), per connessioni rapide ed efficaci a dispositivi di sicurezza come blocchi delle porte, monitor esterni, lampade all'halogeno o allarmi.



Connettività flessibile via LAN o Internet



Immagini nitide anche con poca luce

- Telecamera fissa compatta con ServerWeb
- Zoom ottico 26x ad alte prestazioni
- Prestazioni elevate anche con poca luce
- Installazione semplicissima
- Video d'alta qualità con velocità di scatto di 25 fps
- Funzione di rilevamento movimento
- Design trendy e costo limitato
- Bracket di fissaggio per mura e soffitti

VB-C50Fi



Potenti telecamere PTZ di comunicazione



CAPACI DI CATTURARE OGNI DETTAGLIO

Dotate di uno zoom ottico 26x, queste telecamere PTZ garantiscono riprese estremamente ravvicinate. Inoltre, lo zoom digitale 12x consente di ingrandire elettronicamente qualunque area. VC-C50i è dotata di un meccanismo d'inclinazione (120°) e rotazione (200°).

VC-C50iR invece è stata progettata per essere appesa al soffitto e garantire rotazioni di 340° e inclinazioni di 100°, per una visibilità completa. 9 posizioni preimpostate controllano angolazioni, zoom e impostazioni AE. Si ottengono immagini a colori anche in condizioni di scarsa luminosità o in bianco e nero nel buio più assoluto grazie alla speciale "Infrared Night Mode".



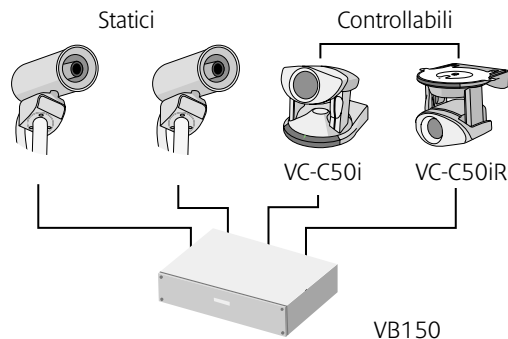
CONNETTIVITÀ AVANZATA PER UNA FACILE INTEGRAZIONE

Un multiconnettore da 20 pin regola i segnali S-Video e RS-232C. Esso permette una rapida connettività ad altri dispositivi, per una facile integrazione nei sistemi preesistenti con l'impiego del minor numero possibile di cavi. La struttura a cascata consente di collegare contemporaneamente fino a 9 telecamere. Le telecamere sono compatibili con il server di rete VB150 Canon.

VC-C50i



Server di telecamera estremamente flessibile



CONNETTIVITÀ ESTESA PER TUTTI GLI AMBIENTI

Il server VB150 consente la visione in tempo reale dei video da ben quattro telecamere in rete, due delle quali sono controllate con funzioni PTZ. 2 lettori di schede incorporati nel PC permettono una facile connettività con le destinazioni remote grazie a schede LAN wireless o a un modem digitale o analogico. Il server cattura i video alla velocità di 25 fotogrammi al secondo, la cui qualità e velocità possono essere impostate in base alla larghezza della banda.

IDEALI PER 50 FRUITORI ALLA VOLTA

Fino a 50 utenti possono visionare contemporaneamente le immagini. Tra le funzioni avanzate vanno citate il rilevamento del movimento, l'Auto-Tracking, la funzione per le immagini panoramiche e la possibilità di memorizzare e ripristinare fino a otto impostazioni PTZ per ciascuna delle telecamere collegate. È possibile anche vedere le immagini usando il browser web delle piattaforme, mentre il software WebView assicura una migliore funzionalità agli utenti PC.

VC-C50iR



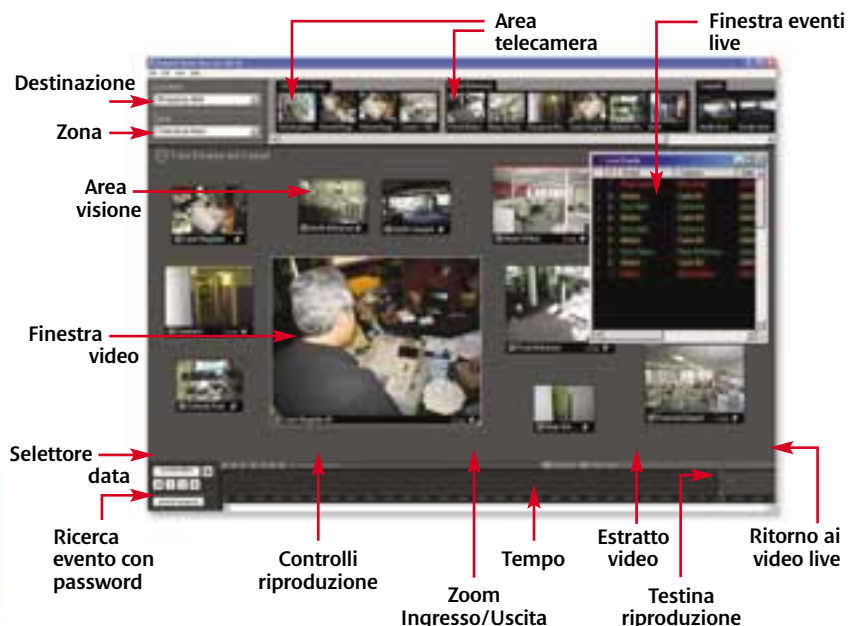
- Telecamera PTZ con 9 posizioni preimpostate
- Zoom ottico 26x con potente teleobiettivo
- Prestazioni elevate anche con scarsa luminosità
- Illuminatore a infrarossi incorporato
- Facile da installare e connettività avanzata
- Controllo a cascata per un massimo di 9 telecamere

- Server per 4 telecamere VC
- 2 slot PC compatibili con numerosi dispositivi schede PC
- Supporto per reti con e senza cavi
- Trasmissioni live per un massimo di 50 utenti alla volta
- Video d'alta qualità con velocità di scatto di 25 fps
- Auto-Tracking avanzato

VB-150



Software ideali per la sorveglianza centralizzata



SUPPORTA FINO A 64 TELECAMERE IN RETE

VK-64 permette funzioni di monitoraggio, registrazione e riproduzione per un massimo di 64 telecamere. Il tutto è gestito da un solo server posizionabile in una destinazione remota. Nel caso di grandi aziende, è possibile configurare fino a tre server che funzionano insieme e che consentono l'accesso a 192 telecamere da un unico monitor.

VIDEO DI ALTA QUALITÀ, MEMORIA ESTREMAMENTE POTENTE

VK-64 registra video di qualità, ad alta risoluzione, alla velocità di 25 fotogrammi al secondo. Gli utenti possono creare layout personalizzati per gli schermi principali di visione. È possibile anche visualizzare contemporaneamente ben 24 finestre per video live con risoluzione XGA (1024 x 768 pixel) o superiore. Dotata di una memoria di 9999 gigabyte, l'unità permette di conservare un numero elevato di video di alta qualità prima di archivarli o cancellarli.

VELOCI RICERCA E RECUPERO DATI

Le avanzate funzioni di ricerca e recupero dati consentono di localizzare, in modo rapido e semplice, sezioni già registrate dei video. Un operatore è in grado di cercarle rapidamente per tempo/data, destinazione/zona o eventi speciali. Nel caso di video da inviare via e-mail o registrare su CD, il software consente di esportare facilmente segmenti di video in altri formati come i file QuickTime™.



Risparmia tempo con il software Event Search

VK-64 v.1.1



Schermo da 24 in XGA



Schermo da 6 in XGA

- Registrazione video con software
- Supporta fino a 64 telecamere
- Monitor multipli in postazione centrale
- Memorizzazione e recupero rapidi di ben 9999Gb di video
- Registrazione remota per protezione dati
- Visione di 24 finestre video in contemporanea
- Video di alta qualità alla velocità di 25 fps
- Facile espansione del sistema

